

Ståldörr 4250 produktinformation

Brandklassad SD36
Ytter-/innerdörr

Användningsområde	Brandklassad ståldörr för kommersiella och offentliga miljöer där en produkt av hög kvalitet efterfrågas; t.ex. sjukhus, hotell, restauranger samt parkeringshus, källare, teknikrum och trapphus. Produkten är CE-märkt för ytterdörr enligt EN 14351-1	
Konstruktion	Total dörrtjocklek 52 mm med överfalsad kant. Består av 1 mm galvaniserad stålplåt falsad runt kanterna. Klassificerad för hållfasthetskrav enl EN 1192 och mekanisk livslängd enl EN 12400. Se förklaring i sid 5.1.	
Brandklass	EI ₂ 30-C / EW60-C enligt EN 13501-2	
Röktätning	Ej klassificerad	
Ljudreduktion	Ej klassificerad	
Ytbehandling	Grundmålad vit RAL 9010 Dörren färdigmålas av kund, målningsinformation medföljer varje dörr	
Karm	SDF-: Foder på gångjärnssidan (standard)	
Tröskel	Tröskel i stål med tätningslist monterad medföljer. Skall alltid monteras vid utvändigt bruk.	
Beslag	Gångjärn: 2 st galvaniserade gångjärn Självstängande funktion kan aktiveras i ett av gångjärnen Lås: ASSA 565	
u-värde	1,5 W/(m ² ·K)	
Dörrstängare	Dörren är förstärkt för utvändigt monterad dörrstängare. Utvändig dörrstängare skall vara godkända för brand enligt EN 1154	
Vikt	Modul 10: Dörrset: 58 kg/ Dörrblad: 40 kg	
Korrosion	Levereras som standard i C2 medium för innemiljö enligt EN ISO 12944-2.	

Medföljande tillbehör

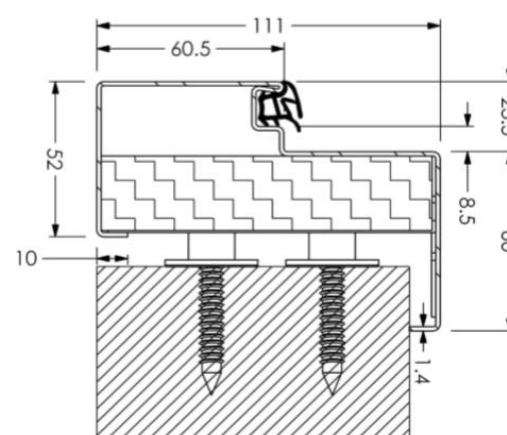
Medföljande tillbehör/dokument:
Täckproppar för karminfästningshål
Gångjärnssprintar
Tröskelskena
Sprint för självstängande gångjärn
Monteringsanvisning
Undershållsinstruktion

Mått	Modul	Väggöppnings- mått		Karmytter- mått		Dörrblads- mått		Opening measure	
		Bredd	Höjd	Bredd	Höjd	Bredd	Höjd	90°	180°
	9x21	910	2100	890	2090	816	2035	762	786
	10x21	1010	2100	990	2090	916	2035	862	886

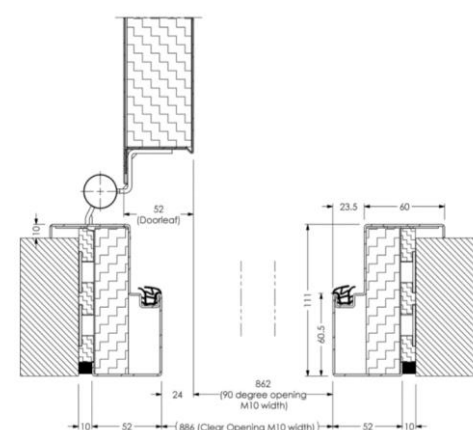
Artikelnummer

	Vänster	Höger
9x21	081260	081261
10x21	081262	081263

Detalj av grundmålad SD36



Horisontellt snitt



Vertikalt snitt

